

**ミラ L275 系 CNG 車**  
**CNG 容器取り外し、くず化マニュアル**

**ダイハツ工業株式会社**

**2014 年 7 月 28 日発行**

# 1 車両型式、車両型式記号

## 1-1 車両型式

車両型式	エンジン	駆動	トランスミッション	ボデー形状	備考 (ベース車)
GBD-L275V 改-FPRN	KF-VE(改)	2WD	4A/T	3 ドア	GBD-L275V-FHRF

## 1-2 車両型式記号

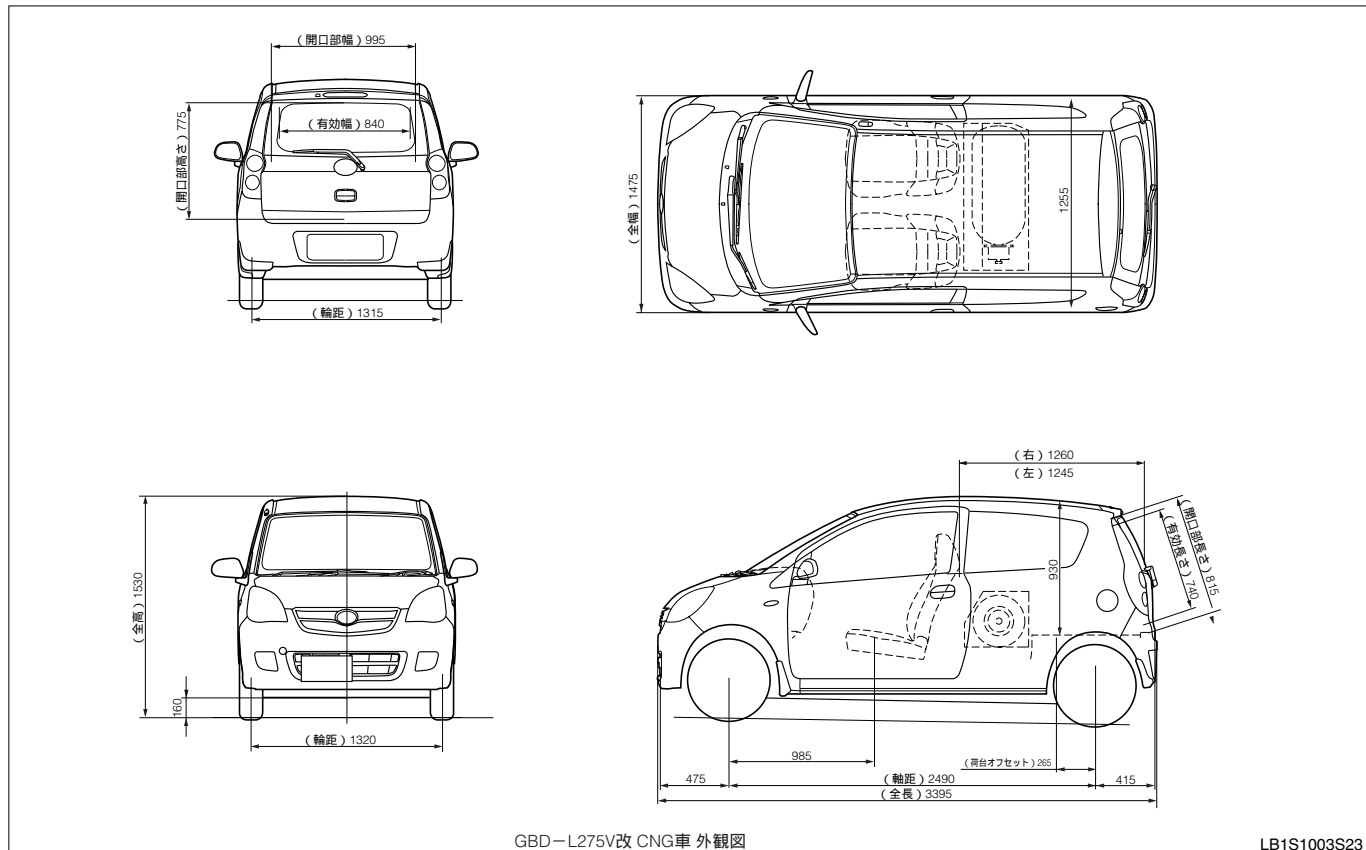
### 車両型式記号

GBD - L 2 7 5 V 改 - F P R N

① ② ③ ④ ⑤ ⑥ ⑦ ⑧ ⑨

① 排出ガス規制適合表示 GFD : 平成 19 年規制適合	② シリーズ表示 L2 : ミラ シリーズ
③ 駆動・操舵方式表示 7 : 2WD	④ 原動機型式表示 5 : KF
⑤ 車体形状表示 V : 商用(バン)	⑥ ボデー形状(ドア数)表示 F : 3 ドア
⑦ 変速機表示 P : 4 速自動	⑧ グレード表示 R : 1 種類のためグレード名無し
⑨ 原動機種別表示 N : KF-VE(改) (3 気筒、DOHC、4 バルブ)	

## 2 車両四面図



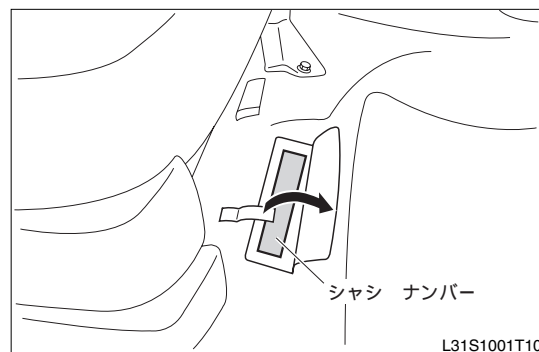
GBD-L275V改 CNG車 外観図

LB1S1003S23

### 3 打刻

#### 3-1 シャシ ナンバー

1. 車室内右前方フロント フロア クロス メンバー上面に打刻しています。

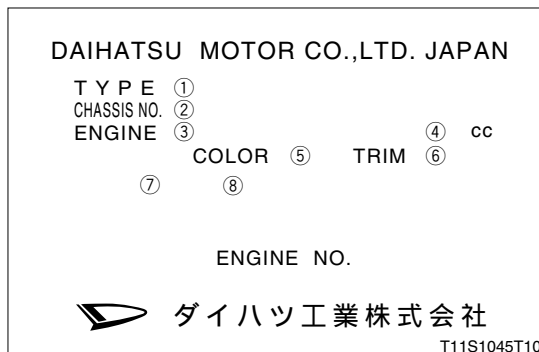
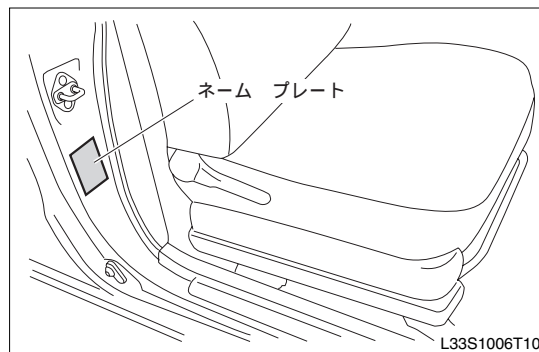


#### 3-2 ネーム プレート

1. フロント ドア ストライカの下側に貼り付けています。

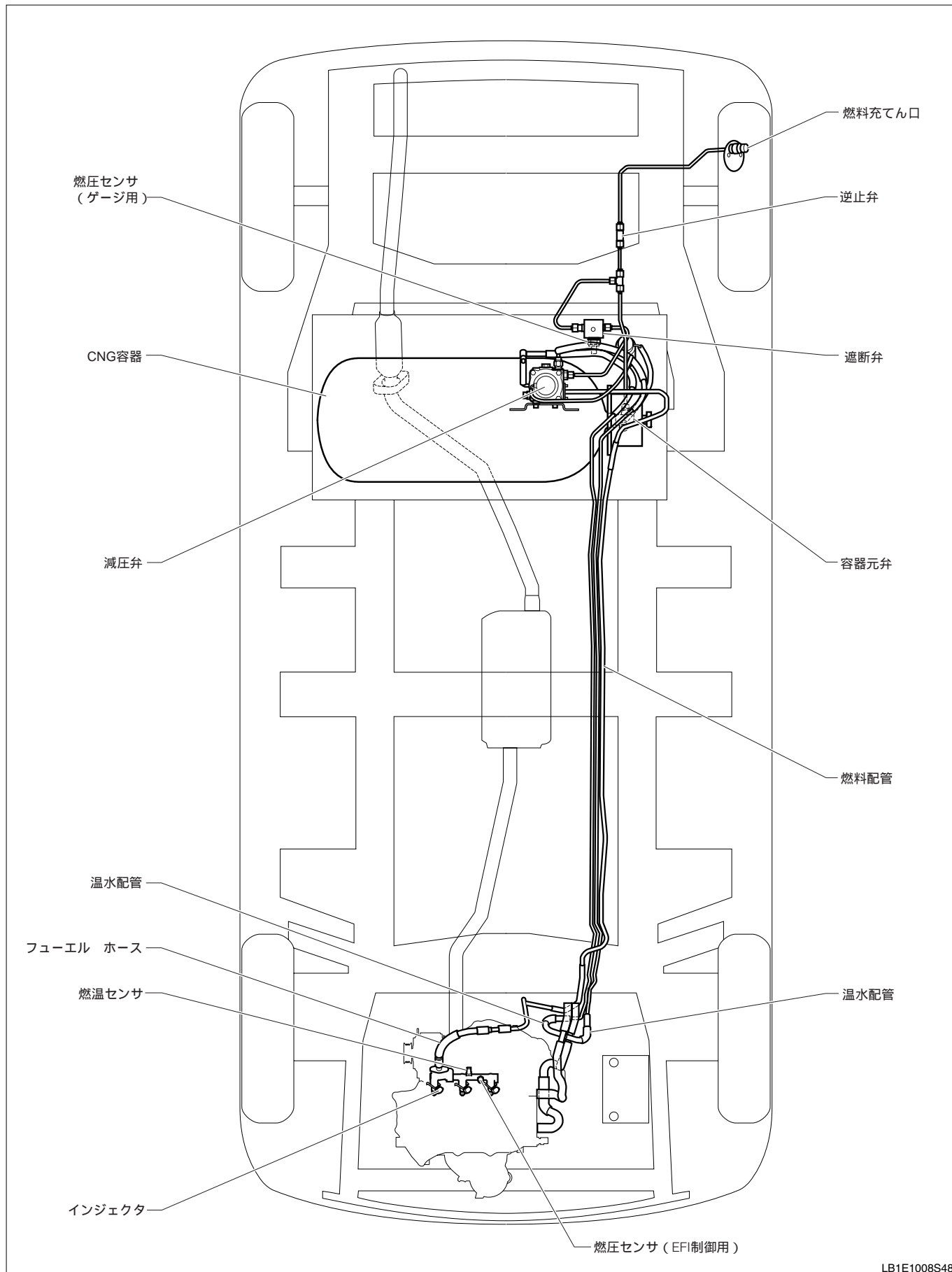
##### ネーム プレートの見方

No.	項 目	表 示 内 容
①	TYPE	車両型式
②	CHASSIS No.	車台番号
③	ENGINE	エンジン型式
④		エンジン総排気量
⑤	COLOR	ボデー カラー コード
⑥	TRIM	トリム ボデー カラー コード
⑦	—	特車識別記号
⑧	—	限定車コード



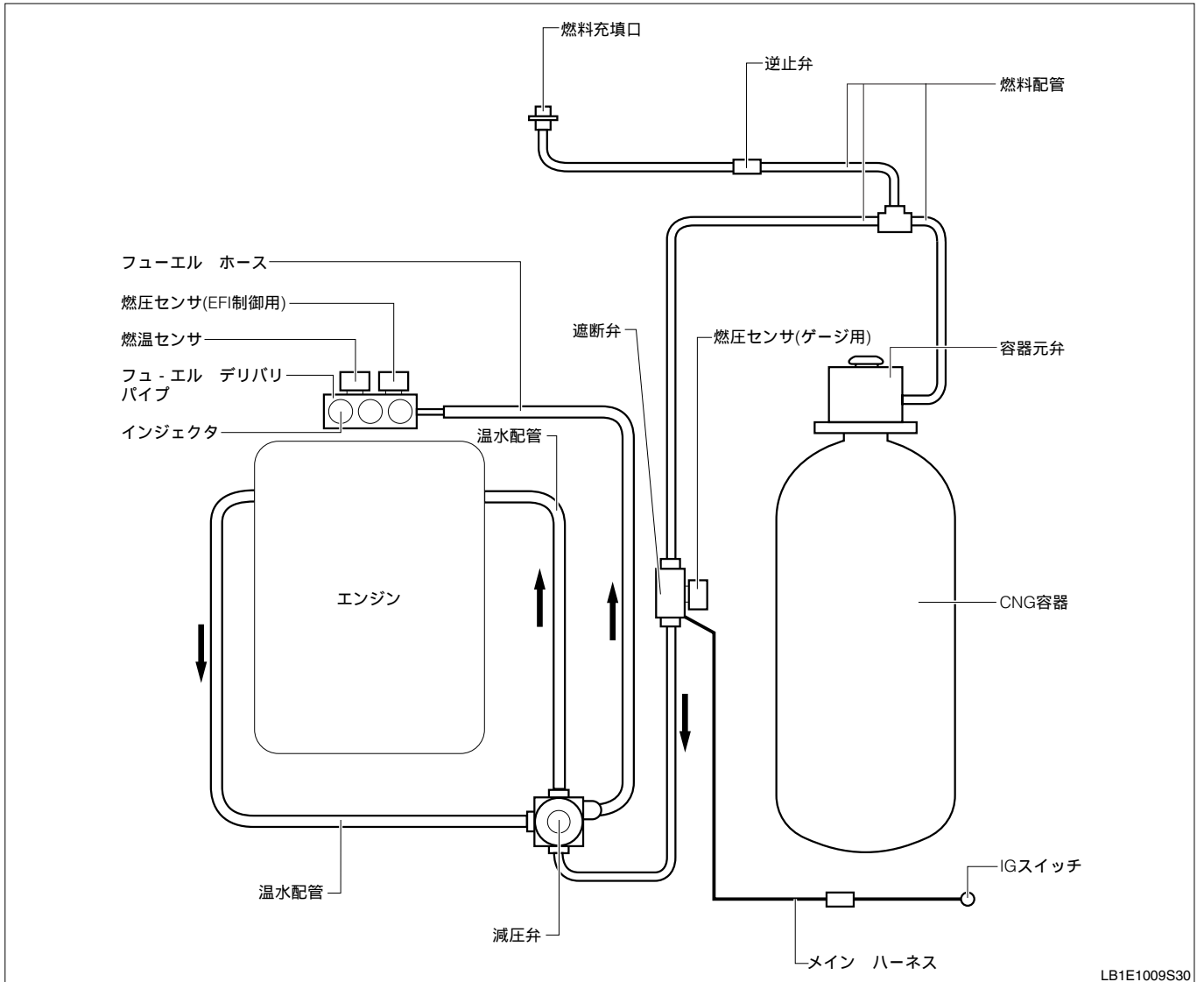
## 4 燃料装置

### 4-1 燃料配管全体図



LB1E1008S48

## 4-2 燃料配管系統図



LB1E1009S30

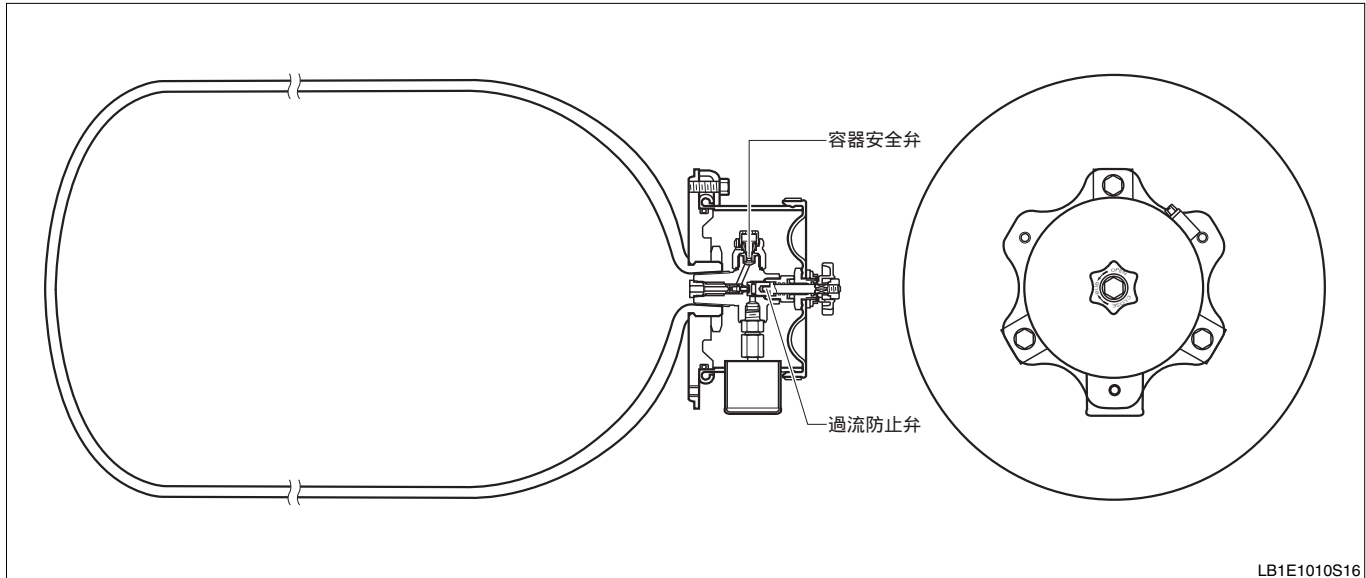
## 4-3 構造・作動

### 4-3-1 CNG容器

1. CNG容器は、内容積 63ℓ×1 本の容器を用いています。高圧ガス保安法に適合している圧縮天然ガス自動車燃料装置用容器で継目なし容器です。なお、最高充填圧力は 20MPa(約 200kgf/cm<sup>2</sup>)です。

### 4-3-2 容器元弁

1. 容器元弁は、容器安全弁および過流防止弁が内蔵されています。
  - (1) 容器安全弁には、ガス容器の破裂防止のために、一定温度以上になると溶融するヒューズ メタルからなる安全装置が組み込まれています。
  - (2) 過流防止弁には、配管の折損等で流量が異常となった場合に、自動的に閉止する機能が組み込まれています。



## 5 CNG容器の取り外し

### 5-1 取り外し

**警告** ・ 作業場所は火気のない風通しの良い場所で行う。

・ 建屋内で作業するときは、十分な換気を行うとともに、必要に応じガス漏れ警報器等の設備を建屋上部(天然ガスは空気より軽い)に設置し、下記の事項に注意して作業を進める。

①エンジンを停止させて行う。

②電気配線を外すときには火花が飛ばないようにする。

③作業中はバッテリーのケーブルを外し、バッテリーの端子部は念のため、カバーをする。

④ガス漏れを確認したときはスイッチ類の入り切り等の着火源となるような操作は行わない。

⑤燃料系統の部品、配管等を取り外す場合は、必ずCNG容器元弁を閉め、エンジン運転により配管内の燃料を使いいきり、燃圧を抜いてから行う。

・ 燃料圧力がかかっているときに燃料配管の接続部等を緩めないこと。高圧のため非常に危険である。

#### 5-1-1 準備品

##### 工具

エアガンまたは洗浄液噴霧装置,スクレーパ,ワイヤ ブラシ

##### 計器

ガス検知器またはガス漏えい検知液および塗布のための器具,デプス ゲージ,ノギス,スケール,ブルドン管圧力計,炭酸ガス検知器

##### 油脂・ボンド・その他

鏡またはファイバ スコープ,拡大鏡,蛍光灯または白熱電灯,炭酸ガスまたは発煙剤(燃焼容器含む),圧力調整器,セミコン換気部密栓用治具,パテ,配管用ホース,エンジン オイル

#### 5-1-2 取り外し前作業

1. 燃料配管内の除去作業を行う。

(1) CNG容器元弁を2本とも閉める。

(2) エンジンを始動してから運転を続け、燃料配管内の燃料をエンジンの燃焼に使いきる。

(3) 自然にエンジンが停止するまで待ち、燃料計(デジタル)の指示値が0MPaになっていることを確認する。

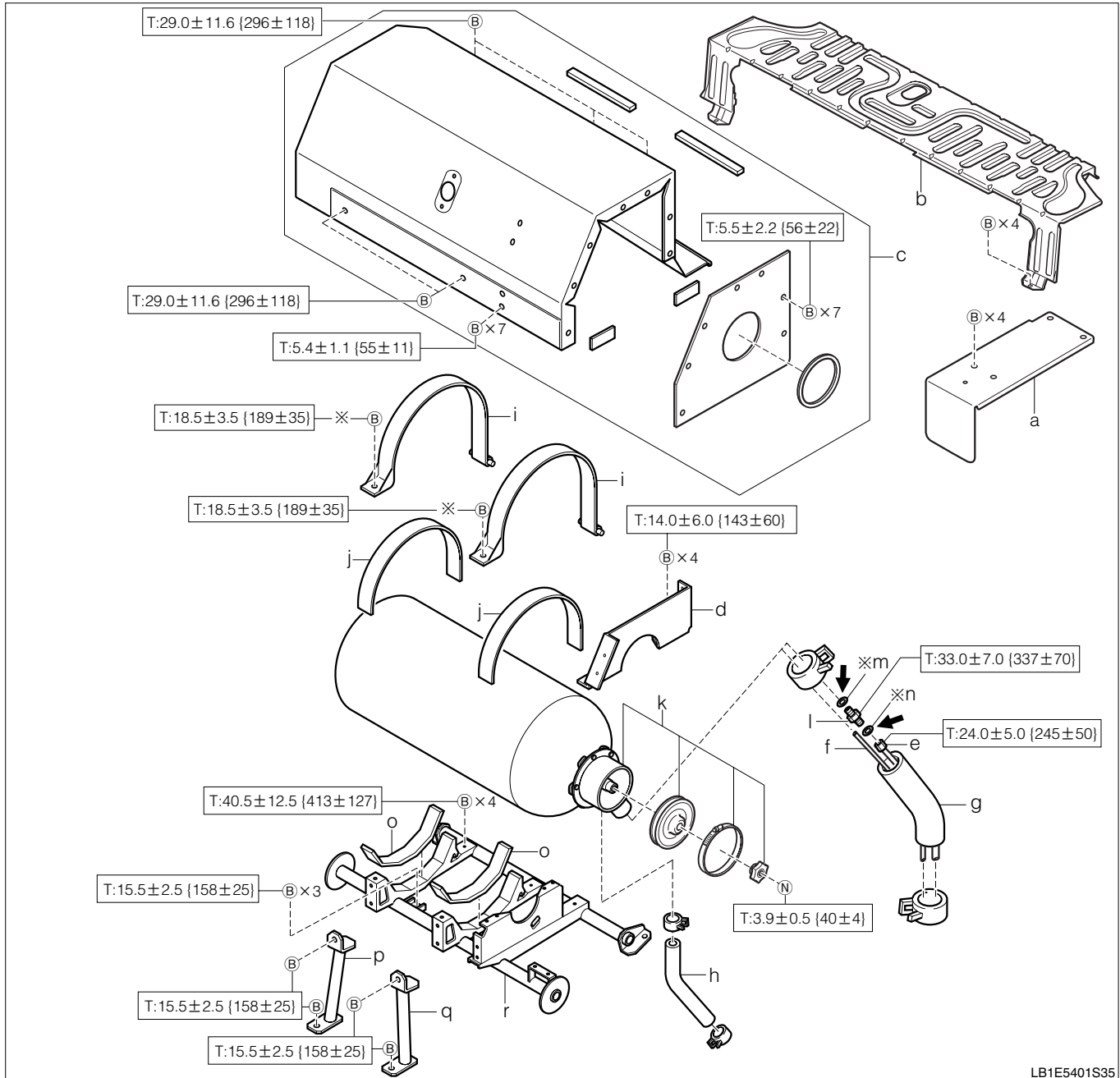
(4) エンジン停止後IGスイッチを"LOCK"にする。

2. リヤフロア マットをめくる。

3. バッテリー マイナス端子を取り外す。

## 5-1-3 取り外し手順

### (1) 構成図



LB1E5401S35

➡: エンジン オイル

※:再使用不可部品

単位:N・m{kgf・cm}

### (2) 取り外し手順

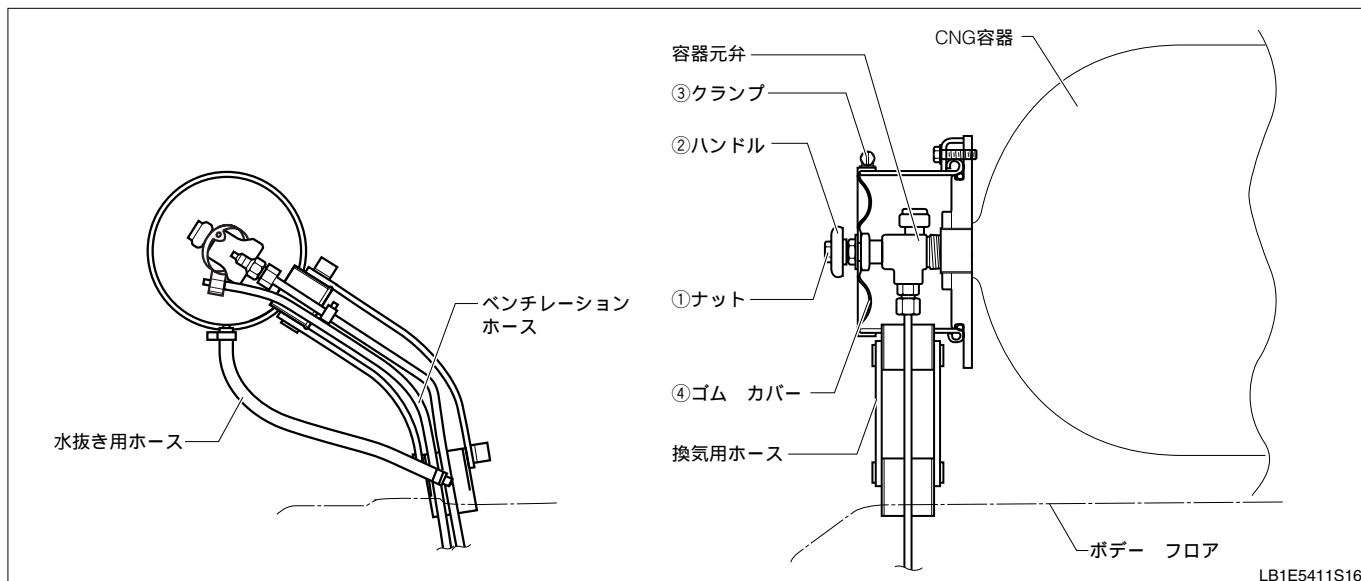
- |                               |                                   |
|-------------------------------|-----------------------------------|
| 1 a パネル,リヤ フロア ボードNo.2 A      | 10 j クッション,フューエル タンク,No.2         |
| 2 b パネルS/A,リヤ フロア センタ         | 11 k タンクAy,フューエル(CNG容器)           |
| 3 c プロテクタS/A,フューエル タンク        | 12 l クッション,フューエル タンク,No.1         |
| 4 プロテクタ,フューエル タンク アッパ         | 13 m ジョイント,フューエル チューブ,No.1        |
| 5 e チューブ,フューエル サクション,インナ      | 14 n リング,O                        |
| 6 f ホース,ベンチレーション              | 15 o リング,O                        |
| 7 g ホース,フューエル,No.1(換気用ホース)    | 16 p パイプ,センタ プロテクタ                |
| 8 h ホース,フューエル エミッション(水抜き用ホース) | 17 q パイプ,センタ プロテクタ,No.2           |
| 9 i バンドS/A,フューエル タンク          | 18 r ブラケットS/A,フューエル タンク マウント,No.1 |



## 5-1-4 取り外しの要点

### (1) タンクAy,フューエル

1. 以下の手順でCNG容器と燃料配管との接続を切り離す。



(1) セミ コンテナ ケース部のCNG容器元弁のハンドル取り付けナット(①)を取り外す。

(2) CNG容器元弁のハンドル(②)を取り外す。

(3) クランプ(③)を緩め、クランプ(③)およびゴム カバー(④)を取り外す。

**【注意】**・クランプを緩める前にクランプの端部にマーキングをしておく。

(4) セミ コンテナ ケース内で、容器元弁と燃料配管との接続部ナットを緩め、燃料配管を切り離す。

(5) ホース、ベンチレーションをクランプから切り離す。

(6) 換気用ホースをセミ コンテナ ケースから切り離す。

(7) 水抜き用ホースを取り外す。

(8) CNG容器固定用のバンドを取り外す。

(9) CNG容器を取り外す。

**【注意】**・CNG容器は重いので、運搬等取り扱い時には注意する。

## 6 廃棄

### 6-1 搭載容器について

1. この車両には以下の燃料容器と付属品を搭載している。

#### (1) 燃料容器(CNG容器)

##### 仕様

容器サイズ (mm)	355.6×830
内容積 (ℓ)	63.0
ガス充填量 (m <sup>3</sup> )	12.6
材質	クロムモリブデン鋼
耐圧試験圧力 (MPa)	30.0
最高充填圧力 (MPa)	20.0
容器重量 (kg)	53.0

#### (2) 容器付属品(容器元弁)

##### 仕様(過流防止弁、安全弁内蔵タイプ)

耐圧 (MPa)	30.0
気密試験圧力 (MPa)	20.0
可融合金 (°C)	105±5
過流防止弁作動流量 (m <sup>3</sup> /h)	50.0

### 6-2 CNG容器のくず化

#### 6-2-1 CNG容器の取り扱い

【参考】・ 高圧ガス保安法によりCNG容器の取り扱いについて厳しく規定されています。

1. 以下のときには、CNG容器所有者は容器の廃棄(くず化处理)を行わなければならない。

- (1) CNG自動車を廃棄するとき。
- (2) CNG容器再検査に不合格になったとき。
- (3) 容器検査に合格した年月日または容器を製造した年月日から 15 年を経過したとき。

#### 6-2-2 CNG容器の取り外し

【警告】・ 整備作業上の注意事項を留意し、作業を行う。

【注意】・ 配管接合部を緩め、残留ガスを放出させることは絶対に行わない。

- ・ セミ コンテナ ケースはCNG容器から取り外さない。

1. 取り外したゴム カバーとCNG容器元弁のハンドルはセミ コンテナ ケースに取り付けておく。
2. 取り外したCNG容器はくず化の処理を行うまでの期間、置き場を確保し、法規に沿って適切な保管をしておく。
3. CNG容器を移送する際は、高圧ガス保安規則の"高圧ガスの移動"の規定の適用を受けるので、規則に沿った適切な移送を行う。
4. CNG容器および付属品のくず化を行うには容器内の残留ガスを適切に処理する必要があるため、くず化対応業者に依頼をする。

#### 6-2-3 CNG容器のくず化手順

1. CNG容器の残ガス処理およびくず化ができない場合、くず化対応業者に依頼をする。
2. くず化処理を行う場合は以下の手順で行う。
  - (1) CNG容器内のガスを燃焼器などで燃焼させるなどをして脱圧する。
  - (2) CNG容器内に水を注入し、完全に満たすなどの方法で、CNG容器内のガスを完全に排出させる。
  - (3) 再使用できないように、切断、押しつぶすなどの方法により、くず化を行う。
3. くず化を依頼した場合、くず化処理報告書を受け取り、くず化処理されたことを確認する。

## 7 容器の残ガス処理およびくず化処理対応事業者

・CNG容器の受け取り条件(※)

【廃棄処理希望者が、容器を車両から取り外すケース】

- ①CNG容器の廃棄処理希望者がCNG容器を車両から取り外し、残ガス容器単体で処理事業者に持ち込む。
- ②処理事業者が、CNG容器の廃棄処理希望者が車両から取り外したCNG残ガス容器を回収に出向く。

【処理事業者が、容器を車両から取り外すケース】

- ③処理事業者が出向き、車両からCNG残ガス容器を取り外して回収する。
- ④CNG容器の廃棄処理希望者が、車両ごとCNG残ガス容器を持ち込む。(車両の解体処理含む)
- ⑤CNG容器の廃棄処理希望者が、車両ごとCNG残ガス容器を持ち込む。車両は廃棄処理希望者が持ち帰る。
- ⑥処理事業者がCNG容器の廃棄処理希望者の所へ出向き、車両ごとCNG残ガス容器を回収する。

No.	事業者名称	連絡先			CNG容器の受け取り条件(※)	対象地区(左記条件②～⑥)
		〒	住所	TEL/FAX		
1	日北酸素(株) 発寒工場容器検査所	063-0836	北海道札幌市西区発寒 16条 13-7-1	011-661-3238 011-661-8035	①	-
2	栃木県登録高圧容器検査所(株) 宇都宮プロパン容器検査工場	321-0933	栃木県宇都宮市築瀬町 1540	028-634-5705 028-634-5729	①	-
3	(株)ingヨーケン	350-0126	埼玉県比企郡川島町山ヶ谷戸 270-1	049-297-0815 049-297-8281	①	-
4	(株)カナダ工作所	260-0805	千葉県千葉市中央区宮崎町 585	043-261-2421 043-265-5499	①	-
5	香取産業(株)	289-0303	千葉県香取郡小見川町富田 1154	0478-83-2217 0479-83-2909	①	-
6	東京ガスケミカル販売(株)	105-0011	東京都港区芝公園 2-4-1-B館 6F	03-6402-1035 03-6402-1038	②	東京、神奈川、千葉、埼玉、群馬
7	(有)東京ロケット商会	140-0011	東京都品川区東大井 2-19-10	03-5471-1766 03-5471-1790	④又は⑥	東京、神奈川、千葉、埼玉、群馬
8	長岡工業(株)	939-2706	富山県婦負郡婦中町速星 451	0764-65-2328 0764-66-3528	①	-
9	三保産業(株)・福井営業所	910-1126	福井県吉田郡松岡町小畑 40 蛇谷 6-4	0776-61-6070 0776-61-6073	①②	福井県
10	(株)山梨高圧容器検査所	400-0202	山梨県南アルプス市下高砂 224	055-285-0448 055-285-4438	①②	山梨県、長野県
11	不二高圧(株)	421-0218	静岡県志太郡大井川町下江留 437-16	054-622-1120 054-622-3487	①	中部地区
12	日東高圧(株)	474-0001	愛知県大府市北崎町清水ヶ根 120-1	0562-44-5771 0562-44-5773	①③⑤	中部地区
13	三保産業(株)・滋賀営業所	520-3046	滋賀県栗東市大橋 7-2-61	077-552-2413 077-553-6141	①②	滋賀県
14	三保産業(株)・京都営業所	610-0111	京都府城陽市富野長谷山 2-1	0774-52-0870 0774-55-2905	①②	京都府
15	三保産業(株)・綾部営業所	623-0116	京都府綾部市下八田町下沢 22-3	0773-42-8421 0773-42-6376	①②	京都府
16	大阪ガスオートサービス(株) サービス部オートサービスセンター	554-0051	大阪府大阪市此花区酉島 5-11-151	06-6461-7022 06-6461-6465	①④⑤	近畿 2 府 4 県
17	(株)ガスネット	541-0048	大阪府大阪市中央区瓦町 4-5-9	06-6204-5055 06-6204-5056	①②	近畿 2 府 4 県
18	三保産業(株)・大阪営業所	592-8331	大阪府堺市築港新町 3-52	072-245-2448 072-247-0545	①②	大阪府
19	三保産業(株)・奈良営業所	630-8452	奈良県奈良市北之庄西町 1-8-13	0742-64-0810 0742-64-0886	①②	奈良県
20	三保産業(株)・大和営業所	639-0274	奈良県北葛城郡当麻町今在家玄場 67-1	0745-48-2648 0745-48-2407	①②	奈良県
21	三保産業(株)・和歌山営業所	649-6565	和歌山県那賀郡粉河町杉原下嶋 306-52	0736-73-7510 0736-73-7231	①②	和歌山県
22	三保産業(株)・兵庫営業所	671-2515	兵庫県宍粟郡山崎町五十波小瀬 1064-7	0790-63-0695 0790-64-3785	①②	兵庫県
23	島根県エルピーガス事業協同組合 容器検査所	699-1115	島根県大原郡加茂町大字岩倉 48-3	0854-49-6323 0854-49-6376	①	-
24	ヤマコー(株)	736-0084	広島県広島市安芸区矢野新町 1-1-3	082-884-2111 082-885-2222	④又は⑥	広島、山口
25	(株)サイブモータース	811-2304	福岡県糟屋郡粕屋町大字仲原 489-25	092-938-5437 092-938-5268	①	-

<出展元>

圧縮天然ガス自動車燃料装置用容器及び附属品再検査の手引き(平成 22 年 6 月)

社団法人 日本ガス協会 天然ガス自動車プロジェクト部

[http://www.gas.or.jp/ngvj/common/data/youki\\_tebiki.pdf](http://www.gas.or.jp/ngvj/common/data/youki_tebiki.pdf)

**ミラ L275 系 CNG 車  
CNG 容器取り外し、くず化マニュアル**

2014 年 7 月 28 日 発行

発行：大阪府池田市ダイハツ町1番1号  
ダイハツ工業株式会社

編集：大阪府池田市桃園2丁目1番1号  
ダイハツ工業株式会社サービス部